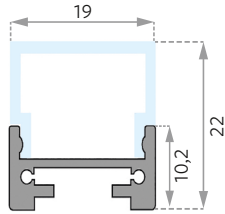


ALUMINIUM-MONTAGEPROFILE | AUF EINEN BLICK

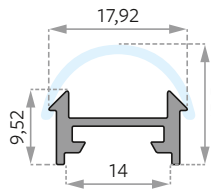
GARLIANO

19 × 22 mm



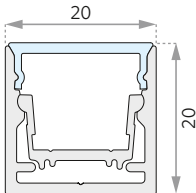
GARGANO

17,92 × 15,5 mm



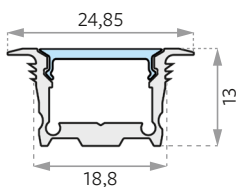
LP-U2020

20 × 20 mm



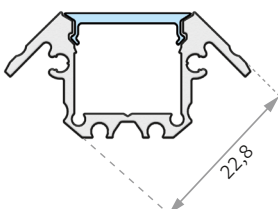
SMALL WING

24,9–18,8 × 13 mm



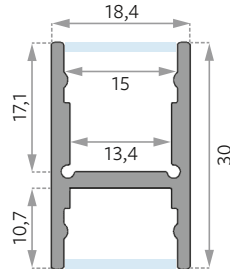
SMALL CORNER

22,8 × 22,8 mm



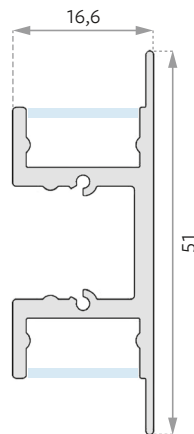
BARDOLINO H-PROFIL

18,4 × 30 mm



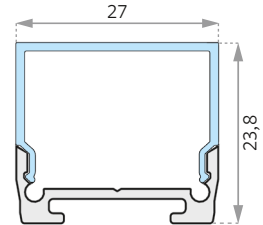
BARDOLINO DUO

16,6 × 51 mm



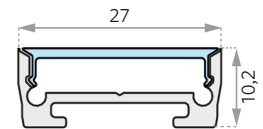
MEDIUM SQUARE

27 × 23,8 mm



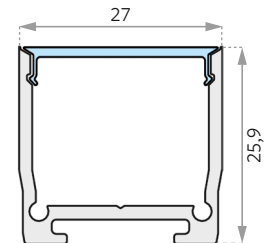
MEDIUM FLAT

27 × 10,2 mm



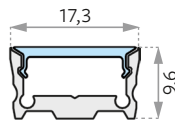
MEDIUM U

27 × 25,9 mm



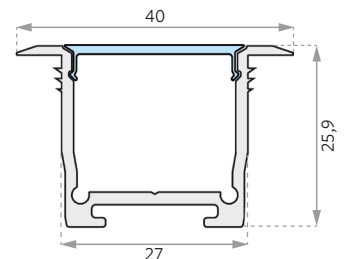
SMALL FLAT

17,3 × 9,6 mm



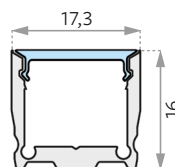
MEDIUM WING

40–27 × 25,9 mm



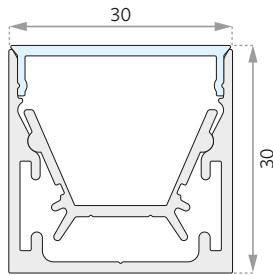
SMALL U

17,3 × 16 mm

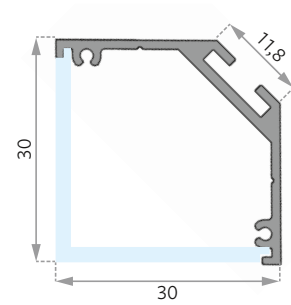


ALUMINIUM-MONTAGEPROFILE | AUF EINEN BLICK

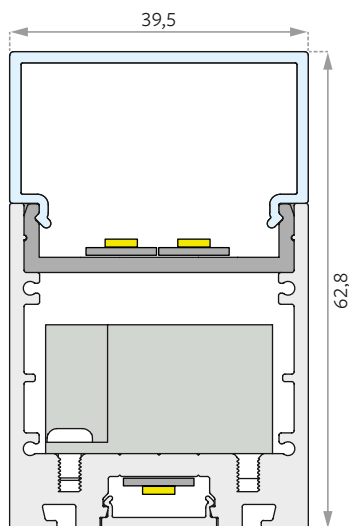
LP-U3030
30×30 mm



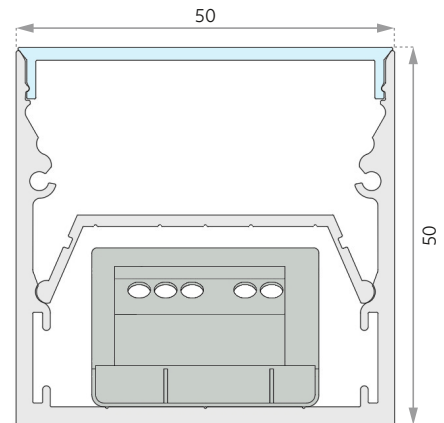
ANGOLO ECK-PROFIL
30×30 mm



EPIC III
39,5×62,8 mm



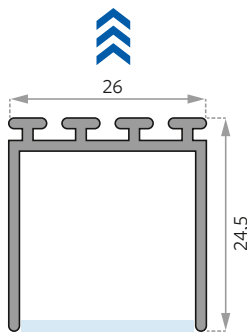
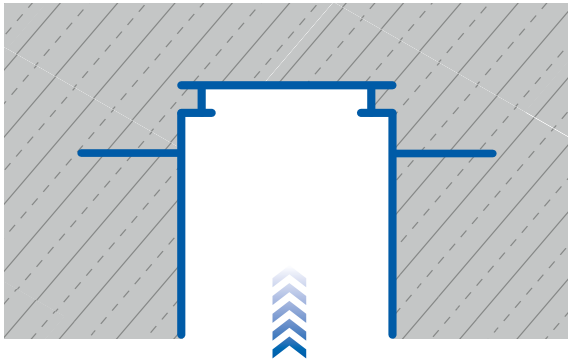
LP-U5050
50×50 mm



EINLEGE- UND GRUNDPROFILE | FÜR SICHTBETON/WEISSPUTZ (VARIABLE LÄNGEN)

VISTO 30

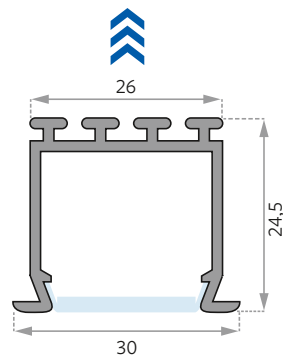
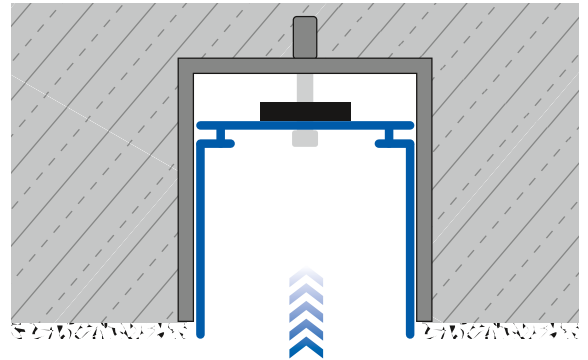
Konverter extern



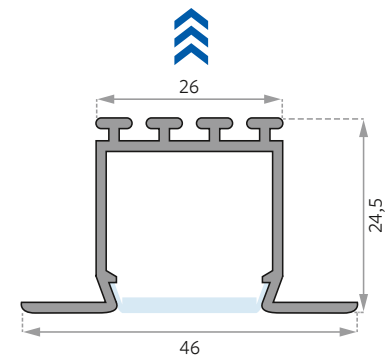
LIPOD 26×24,5 mm

PRIMO 30

Konverter extern



LOKOM 26-30×24,5 mm



LARKO 26-46×24,5 mm

EINLEGE- UND GRUNDPROFILE | FÜR SICHTBETON/WEISSPUTZ (FIXLÄNGEN)

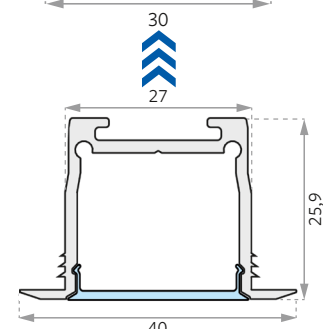
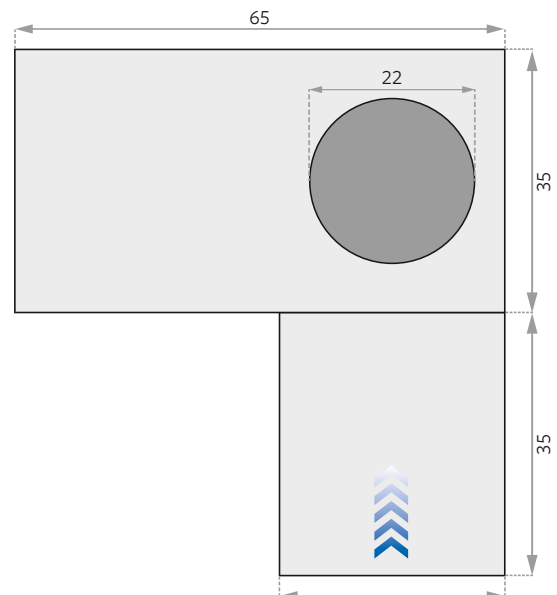
LAGO600-1800

30 × 35 mm

inkl. Konverterbox

Fixlängen pro Stange:

621, 921, 1221, 1521, 1821 mm

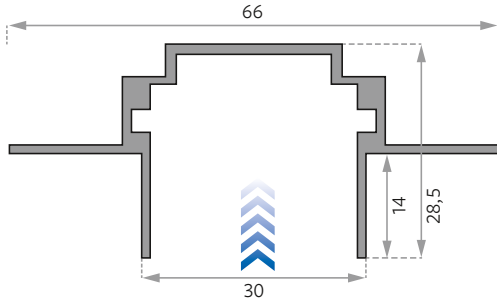


MEDIUM WING 40-27×25,9 mm

EINLEGE- UND GRUNDPROFILE | HOHLDECKEN/GIPSEINBAU

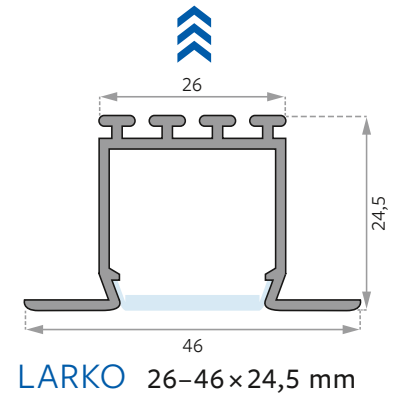
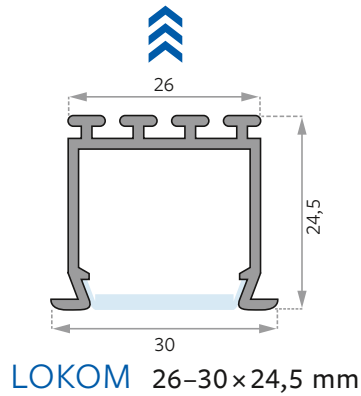
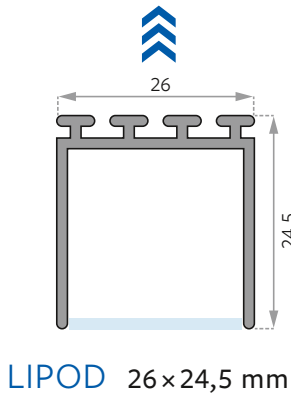
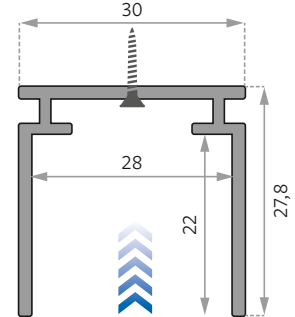
TEKNIK-ZM

30-66x28,5 mm



TEKOR

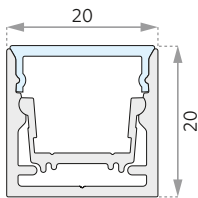
30x27,8 mm



EINLEGE- UND GRUNDPROFILE | GIPSEINBAU

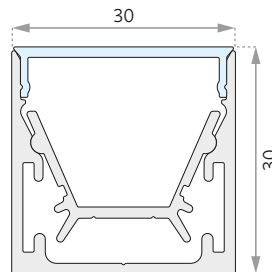
LP-U2020

20x20 mm



LP-U3030

30x30 mm



LP-U5050

50x50 mm

